



PT0-1582

**ポータブル酸素モニター
OX-08**

**取扱説明書
(PT0-158)**

理研計器株式会社

〒174-8744 東京都板橋区小豆沢 2-7-6
ホームページ <http://www.rikenkeiki.co.jp/>

目次

1. 製品のアウトライン	4
はじめに	4
使用目的	4
危険、警告、注意、注記の定義	5
2. 安全上、大切なお知らせ	6
2-1. 危険事項	6
2-2. 警告事項	8
2-3. 注意事項	9
3. 製品の構成	11
3-1. 本体および付属品	11
3-2. 各部の名称と働き	13
3-3. 電池の装着方法	15
3-4. ベルトクリップの装着方法	17
3-5. リモートケーブルの脱着方法	18
3-6. リモートケーブルの巻き取り方法	21
3-7. ネックストラップ及び解け防止バンドの取り付け方法	23
3-8. 延長ケーブル(オプション)の取り付け方法	25
4. 使用方法	27
4-1. ご使用にあたって	27
4-2. 始動準備	27
4-3. 電源を入れる	28
4-4. 基本動作フロー	30
4-5. ディスプレイモード	31
4-6. エア校正する	33
4-7. 検知する	35
4-8. 電源を切る	36
5. 警報機能	37
5-1. ガス警報動作	37
5-2. 故障警報動作	39
5-3. 警報の解除	40
6. 保守点検	41
6-1. 点検の頻度と点検項目	41
6-2. 清掃方法	42
6-3. 各部品の交換	43

6-4. フィルタ交換	44
7. 保管および廃棄について	46
7-1. 保管または長期間使用しない場合の処置	46
7-2. 製品の廃棄	47
8. トラブルシューティング	48
8-1. 機器の異常	48
9. 製品仕様	50
9-1. 仕様	50
10. 付録	52
10-1. 用語の定義	52
10-2. 検知原理(ガルバニ電池式)	53

1

製品のアウトライン

はじめに

この度は、ポータブル酸素モニター OX-08(以降「本器」)をお買い上げいただきありがとうございます。お買い求めの製品型番と本取扱説明書に記載の仕様を照合し、ご確認をお願いします。

本書は本器の取扱方法と仕様を説明したものです。本器を正しく使用していただくために必要な事項が記載されています。初めて使用される方はもちろん、既に使用されたことのある方も、知識や経験を再確認する上で、よくお読みいただき、内容を理解した上で使用してください。

なお、製品改良のために、この説明書の内容を将来予告なしに変更することがあります。また、この説明書の全部または一部を無断で複写または転載することを禁じます。




保証期間の内外を問わず本器を使用することによって生じたいかなる事故および損害の補償はいたしません。保証書に記載されている保証規定を必ずご確認ください。

使用目的

本器は、大気中の酸素を検知し、ガス警報を発し、酸素欠乏による事故を防止するための小型ガスモニターです。

危険、警告、注意、注記の定義

本取扱説明書では、安全かつ効果的な作業が行えるように、次の見出しを使用しています。

 危険	取り扱いを誤った場合、「人命、人体または物に重大な被害を及ぼすことが想定される」ということを意味します。
 警告	取り扱いを誤った場合、「身体または物に重大な被害を及ぼすことが想定される」ということを意味します。
 注意	取り扱いを誤った場合、「身体または物に軽微な被害を及ぼすことが想定される」ということを意味します。
注記	取り扱い上のアドバイスを意味します。

2

安全上、大切なお知らせ

本器の性能を維持し、安全にお使いいただくため、以下の危険、警告、注意事項を守ってください。

2-1. 危険事項



危険

防爆に関する事項

- 回路・構造などの改造や変更は、行わないでください。
- 酸素の測定においては、下記以外の測定には使用しないでください。
 - ・空気と可燃性ガスの測定
 - ・蒸気との混合物の測定
- 本器を携帯して危険場所で使用する場合は、静電気の帯電による危険防止総合対策として、以下の点に留意してください。
 - ・作業時には帯電防止作業服を着用し、履物は導電性履物(帯電防止作業靴)であること
 - ・屋内では、導電性作業床(漏洩抵抗 10MΩ以下)の環境で使用する
- 電池の交換は、非危険場所で行ってください。
- 定格は以下の通りです。
 - ・電源:DC3V 1mA(LR6 株式会社東芝製 2本)
 - ・周囲温度: -20~+50°C
- 防爆等級は ExiaIICT4Ga です。
- 準拠する工場電気設備防爆指針は、以下の通りです。
 - ・JNIOSH-TR-46-1:2015
 - ・JNIOSH-TR-46-6:2015
- 本器を防爆製品として利用される場合、防爆規格の条件には、乾電池の種類が指定されています。電池は LR6(株式会社東芝)を 2本使用してください。



危険

警報発報時には

- 酸欠警報が発報された場合は、直ちに換気をして新鮮な空気とするか、新鮮な大気中に退避してください。酸素の欠乏した空気が吹き出している可能性があります、危険です。

2-2. 警告事項



警告

周辺空気でのエア校正

- エア校正を周辺空気で行う場合は、周辺が新鮮な大気である事を確認してから行ってください。雑ガスなどが存在する状態で行うと、正しい調整が行えず、実際にガスが漏洩した場合に危険です。

電池について

- ご使用前に電池残量を確認してください。長期間使用しなかった場合は、電池が消耗していることが考えられます。必ず新しい電池に交換してから使用してください。
- 電池電圧低下警報が発報すると、ガス検知を行えなくなります。使用中に発報した場合は、速やかに電池を交換してください。

本器の取り扱い

- 本器の分解や、回路・構造などの改造、変更は行わないでください。
- センサは、絶対に分解しないでください。センサ内部に入っている電解液に直接触れると、皮膚を侵す場合があります。万一電解液に触れた場合は、触れた所を直ちに水で十分洗浄してください。
- 火中に投げ入れないでください。
- 洗濯機や超音波洗浄機などで本器を洗わないでください。
- ブザー放音口をふさがないでください。警報音が出なくなります。
- 本器を使用する際、必ず本体が大気に接触するように装着してください。正しい測定ができなくなり、酸欠事故などにつながる可能性があります。

保守・点検

- 定められた周期でガス感度調整を行ってください。
- 万一、異常が見つかった場合は、速やかに最寄りの販売店までご連絡ください。

2-3. 注意事項



注意

油・薬品などがかかるような場所で使用したり、故意に水中に沈めるようなことは避ける

- 本器に油・薬品など、液体がかかるような場所は避けて使用してください。
- 本器は IP67 相当品ですが、耐水圧設計ではありませんので、高い水圧がかかる場所(蛇口、シャワーなど)でのご使用や、水中に長時間沈めることは避けてください。なお、本器の防水性能は真水、水道水にのみ対応しており、温水や塩水、洗剤、薬品、汗などには対応していません。
- 本器を水や泥のたまるような場所に置かないでください。このような場所に置くと、ブザー放音口から水や泥が入り、故障の原因となることがあります。

温度が -20°C 未満または $+50^{\circ}\text{C}$ を超える場所では使用しない

- 本器の使用温度範囲は $-20\sim+50^{\circ}\text{C}$ 、使用湿度範囲は 10~95%RH です。使用範囲を超えた温度・湿度の環境下でのご使用は避けてください。
- 直射日光が当たる場所での長時間にわたる使用は極力避けてください。
- 炎天下駐車の内での保管は避けてください。

本器の近くでは、トランシーバーを使用しない

- 本器の近くでトランシーバーなどによる電波を発射すると、指示に影響する場合があります。トランシーバーなどを使用する場合には影響の出ないところで使用してください。
- 強い電磁波の発生する機器(高周波機器・高電圧機器)の近くでの使用は避けてください。

定期的な点検を必ず行う

- 本器は保安計器につき、安全確保のために定期的な点検を必ず行ってください。点検を行わずに使用を続けると、センサの感度に変化し、正確なガス検知を行えません。

センサの取り扱い

- センサの脱着は、必ず本器の電源が切れた状態で行ってください。
- ケーブルを使用する場合は、センサを投げ入れずにゆっくりと降ろしてください。落下、投げ入れなどによるセンサへの衝撃を避けてください。センサを破損する場合があります。
- ケーブルを使用して、マンホール、装置内などの酸素濃度を測定する場合は、センサを測定雰囲気の温度に馴染ませて(約 10 分間)から、いったん地上へ上げて電源を再投入し、新鮮な空気中でエア校正を行ってください。その後、センサを検知場所へゆっくりと降ろして測定してください。



注意

その他

- むやみにボタンを押すと、各設定が変更されてしまい、警報が正常に作動しないことがあります。本取扱説明書に記載されている以外の操作は行わないでください。
- 本器は精密機器ですので、落下させたり、強い衝撃や振動を与えたりしないでください。防水性、防爆性、精度の低下を招くことがあります。
- センサおよびブザーの開口部を、先の尖ったもので突かないでください。故障や破損の原因となり、正しい測定ができなくなる可能性があります。
- 低温環境にて本器を使用すると、通常より早く電池電圧低下警報を発する場合があります。このようなときは新品の乾電池 2 本に交換してから使用してください。0℃以下で使用する場合は電池マークが 3 つ以上あることを確認してください。

電池交換について

- 電池を交換するときは、必ず本器の電源を切ってから行ってください。
- 交換する電池は、2 本とも新しい電池を使用してください。
- 電池を装着するときは、極性に注意してください。
- 指定以外の電池を使用しないでください。
- 電池を交換する場合は、非危険場所で行ってください。

エア校正について

- エア校正は、使用環境に近い状態の圧力、温湿度条件下かつ新鮮な空気中で行ってください。

保管について

- 長期間使用しない場合は、乾電池を抜いて保管してください。電池の液漏れにより、火災、ケガなどの原因となることがあります。

3

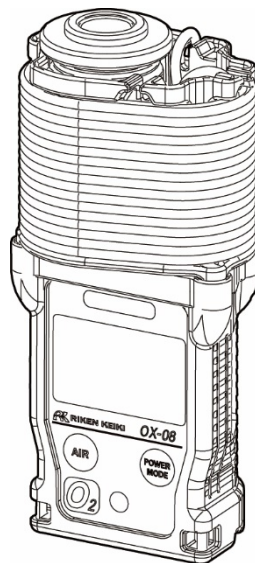
製品の構成

3-1. 本体および付属品

梱包箱を開けて、本器と付属品を確認します。
万一、足りないものがありましたら、販売店または最寄りの弊社営業所までお問い合わせください。

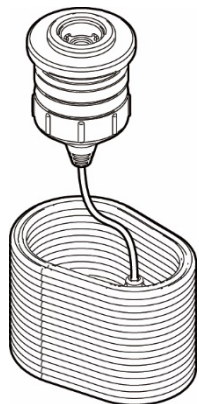
本体

本器の各部の名称と働きおよび LCD 表示は、「3-2. 各部の名称と働き」(P.13)を参照してください。

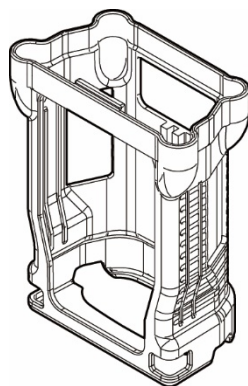


標準付属品

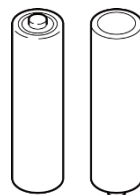
リモートケーブル(5m):
1本



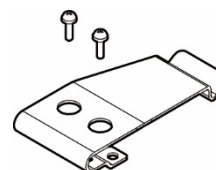
プロテクトカバー:
1個



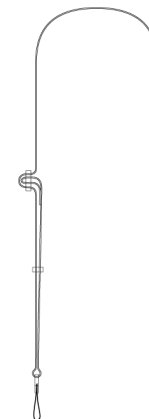
単3アルカリ乾電池:
2本(実装)



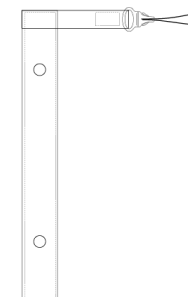
ベルトクリップ:
1個(実装)



ネックストラップ:
1本



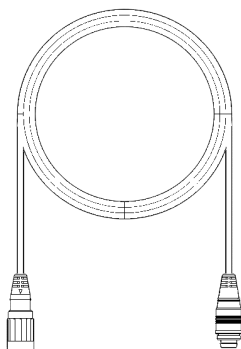
解け防止用バンド:
1本



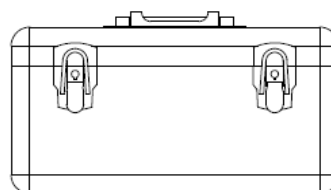
- 取扱説明書: 1冊
- 製品保証書: 1枚
- センサ保証書: 1枚

オプション(別売品)

延長ケーブル(5m,15m,25m)



収納ケース(アルミランクケース)



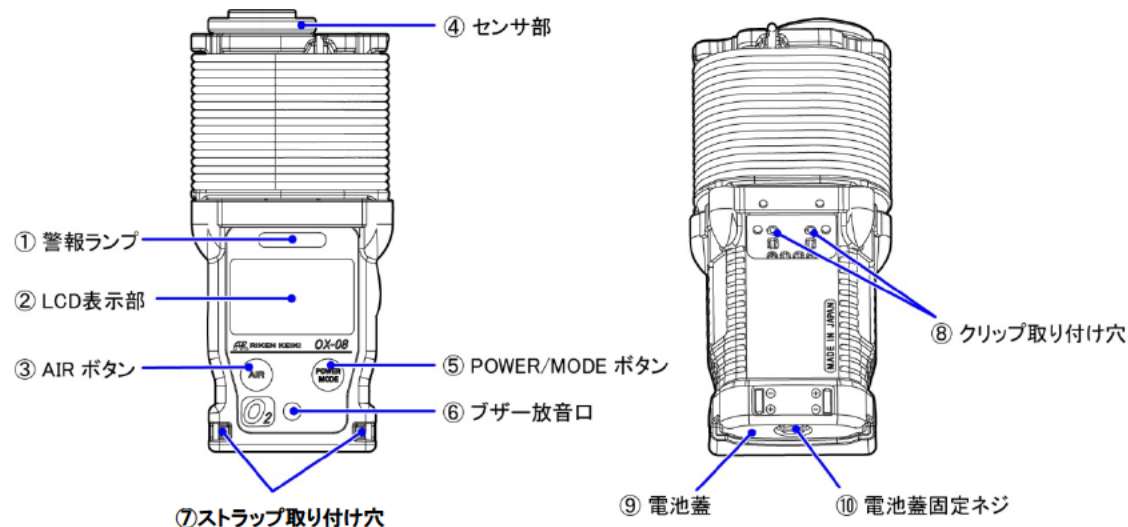
LCD 保護フィルム(5枚入り)



3-2. 各部の名称と働き

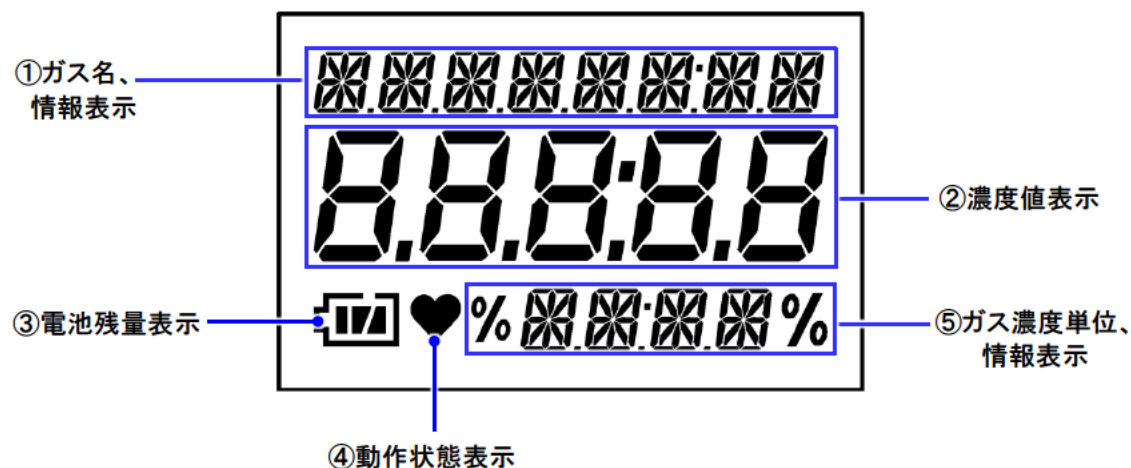
本体各部の名称と働きおよび LCD 表示について記載しています。

本体



番号	名称	働き
①	警報ランプ	警報時、ランプが点滅(赤)します。
②	LCD 表示部	ガス濃度や測定ガス名、警報などを表示します。
③	AIR ボタン	長押しすると、エア校正を行います。また、各モードで操作するときに使用します。
④	センサ部	センサを装着して、酸素を検知します。
⑤	POWER/MODE ボタン	電源の ON/OFF を行います。また、各モードに入るときに使用します。
⑥	ブザー放音口	操作音や警報音を放出する口です。(ふさがないでください。)
⑦	ストラップ取り付け穴	標準付属品のネックストラップ及び解け防止バンドを取り付けられます。
⑧	クリップ取り付け穴	標準付属品のベルトクリップを取り付けるときに使用します。
⑨	電池蓋	電池を保護する蓋です。
⑩	電池蓋固定ネジ	電池蓋を固定します。

LCD 表示部



番号	名称	働き
①	ガス名、情報表示	検知ガス名や、各種情報を表示します。
②	濃度値表示	現在のガス濃度値を表示します。
③	電池残量表示	電池残量の目安を表示します。
④	動作状態表示	検知モードでの動作状態を表示します。正常時は点滅します。
⑤	ガス濃度単位、情報表示	ガス濃度の単位と各種情報を表示します。

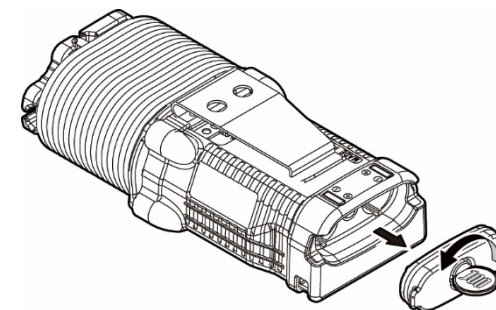
注記

- 電池残量表示による電池残量の目安は、以下の通りです。
 :十分に残っています / :少なくなっています / :電池を交換してください。
 さらに電池残量が少なくなると、電池マーク内が点滅()し始めます。

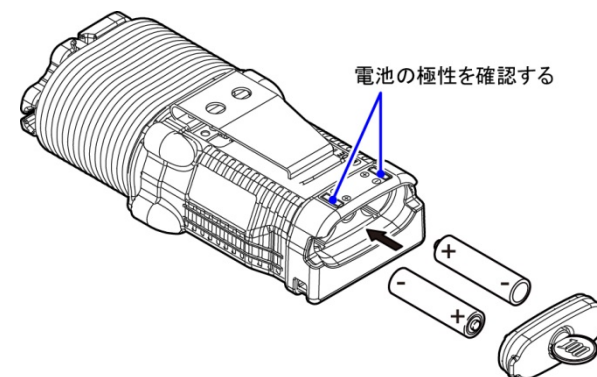
3-3. 電池の装着方法

初めて使用する場合や電池残量が少ない場合は、以下の要領で新品の単3形アルカリ乾電池2本を装着、または交換してください。

- 1 本器の電源が切れていることを確認する
電源が入っている場合は、いったん切ってください。
- 2 コインなどで電池蓋固定ネジを反時計方向に回して緩め、電池蓋を開ける



- 3 古い電池を取り出し、電池の極性に注意して新しい電池を入れる
本器背面に刻印された電池の極性に従って、電池を入れてください。



- 4 電池蓋を閉め、電池蓋固定ネジを時計方向に回してロックする

**警告**

- 電源が入った状態では絶対に電池を外さないでください。機器の故障の原因となります。電池の交換は、必ず本器の電源が切れた状態で行ってください。

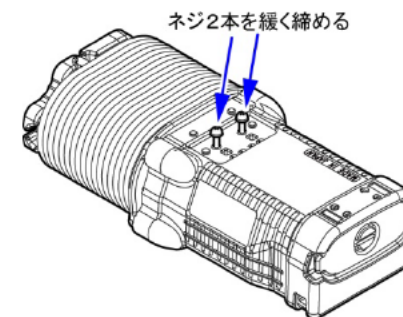
**注意**

- 電池を交換するときは、必ず本器の電源を切ってから行ってください。
- 交換する電池は、2本とも新しい電池を使用してください。
- 電池を装着するときは、極性に注意してください。
- 指定以外の電池を使用しないでください。
- 電池を交換する場合は、非危険場所で行ってください。

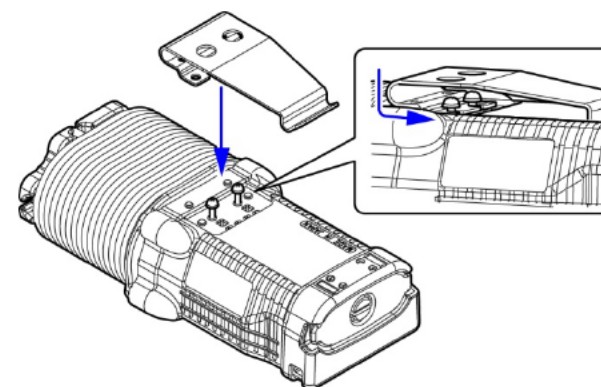
3-4. ベルトクリップの装着方法

本器は、背面にベルトクリップを取り付けて、ベルトに挟むなどして装着して使用します。

- 1 本器背面のネジ穴にネジ 2 本を緩く締める
まだ締め込まないでください。



- 2 本器背面の上側から、ベルトクリップをスライドして差し込む



- 3 2本のネジを締め込む



警告

- 本器を使用するときは、必ず本体が大気に接触するように装着してください。正しい測定ができなくなり、酸欠事故などにつながる可能性があります。

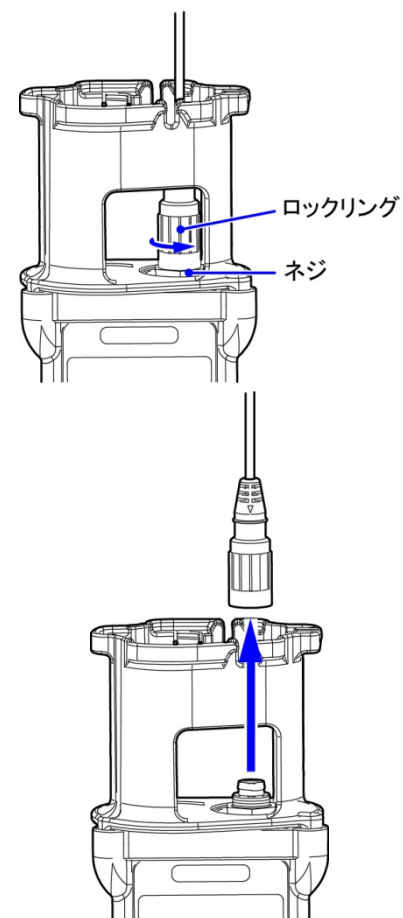
3-5. リモートケーブルの脱着方法

ここでは、リモートケーブルの取り付け/取り外し方法を説明します。

ケーブルの取り外し

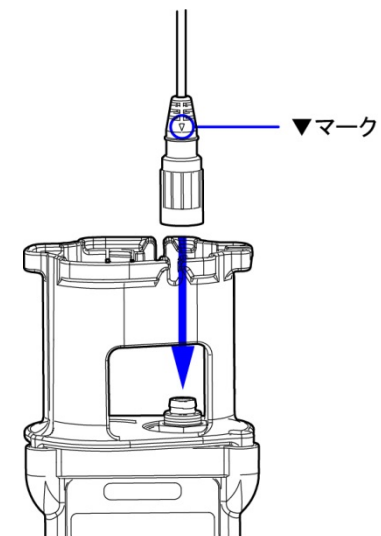
- 1 電源が切れていることを確認する
- 2 ロックリングを回し、ネジを外す

- 3 ロックリングを上方に引き抜く

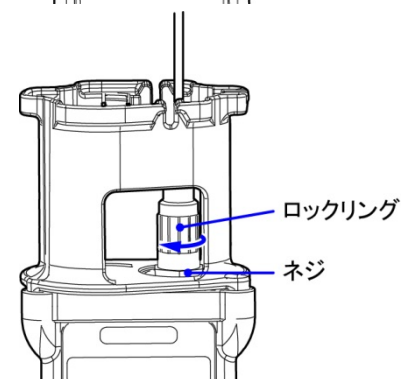


ケーブルの取り付け

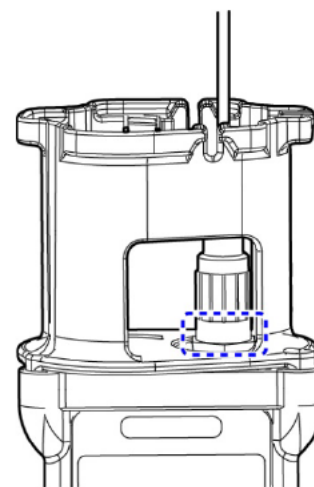
- 1 電源が切れていることを確認する
- 2 ロックリング上部の▼マークを本器正面に向け、接続部に差し込む



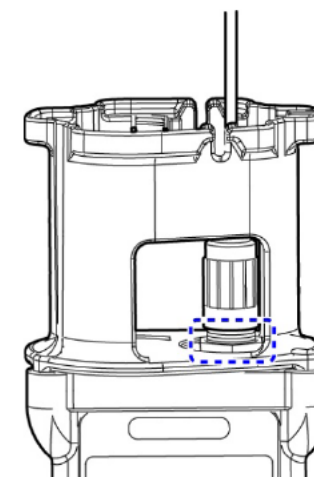
- 3 ロックリングを回してネジを締め込む



4 ロックリングがしっかりと接続されていることを確認する



○
コネクタがしっかりと接続されている



×
コネクタの接続が緩い



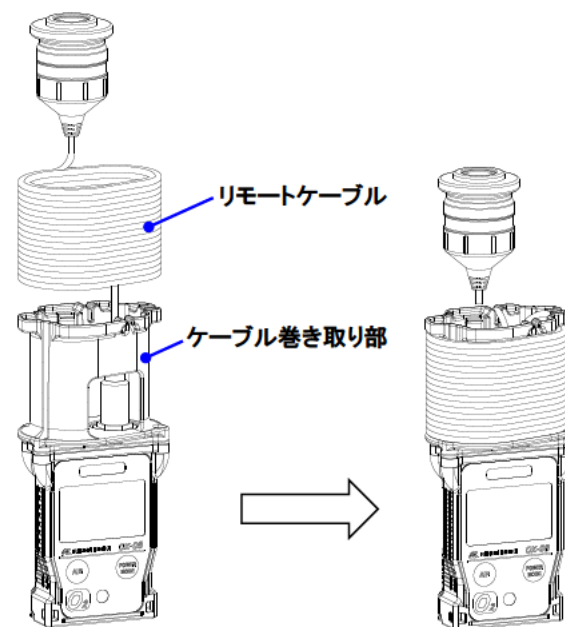
注意

- ケーブルを取り外すときは、必ず本器の電源を切ってから行ってください。

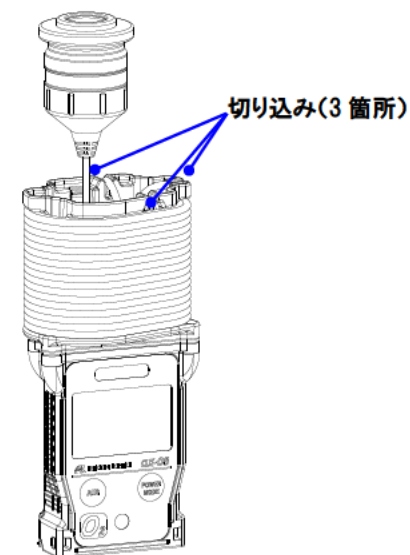
3-6. リモートケーブルの巻き取り方法

ここでは、リモートケーブルの巻き取り方法について説明します。

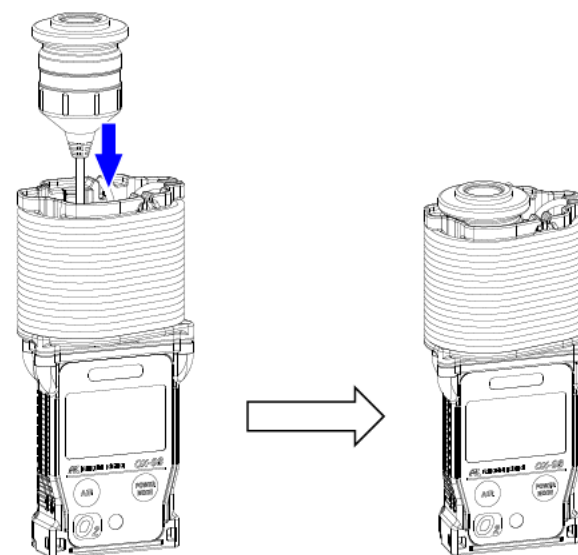
1 ケーブル巻き取り部に、リモートケーブルを巻き付ける



- 2** ケーブル巻き取り部の切り込み部分にケーブルを引っ掛ける
リモートケーブルの白いマークを超えないように長さを残して、いずれかの切り込み部分にケーブルを引っ掛けてください。



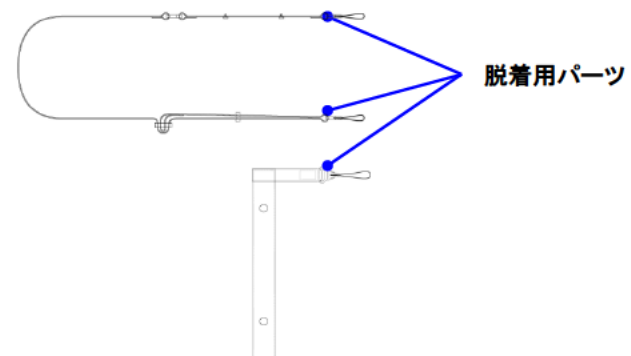
- 3** センサをケーブル巻き取り部に固定する



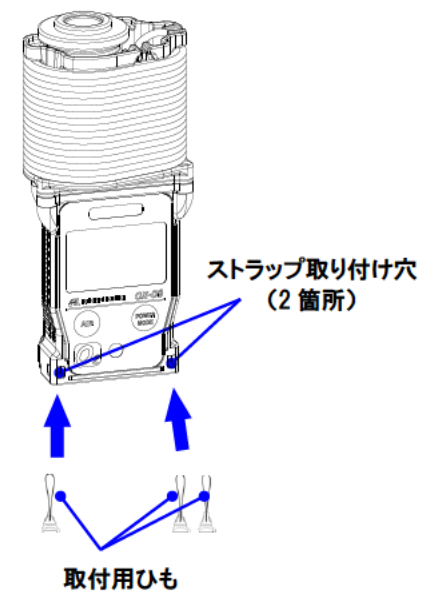
3-7. ネックストラップ及び解け防止バンドの取り付け方法

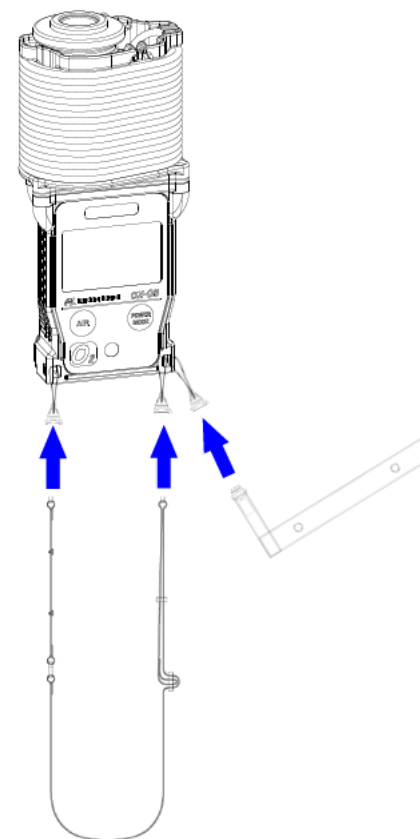
ここでは、ネックストラップ及び解け防止バンドの取り付け方法を説明します。

1 ネックストラップ及び解け防止バンドの脱着用パーツを外す

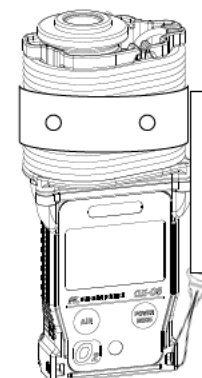


2 ストラップ取り付け穴(2箇所)に、ネックストラップ及び解け防止バンドから外した取付用ひもを取り付ける



3 取付用ひもに、ネックストラップ及び解け防止バンドを取り付ける**4 リモートケーブルを解け防止バンドで固定する****注記**

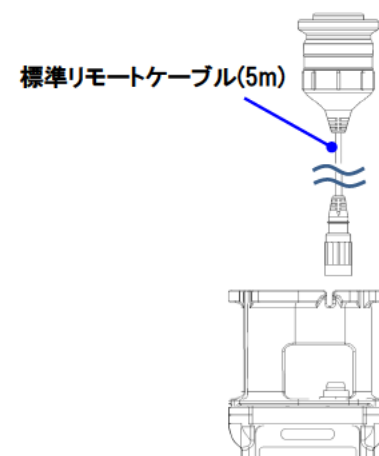
- 解け防止バンドは、使用していない場合はネックストラップにスナップボタン(2箇所)で固定することができます。



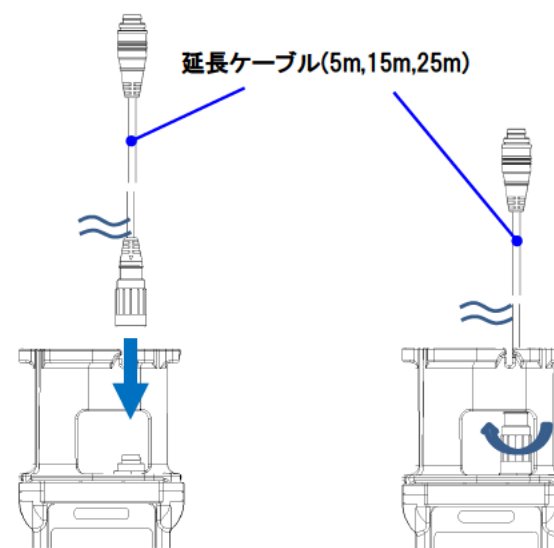
3-8. 延長ケーブル(オプション)の取り付け方法

ここでは、延長ケーブル(オプション)の取り付けを説明します。

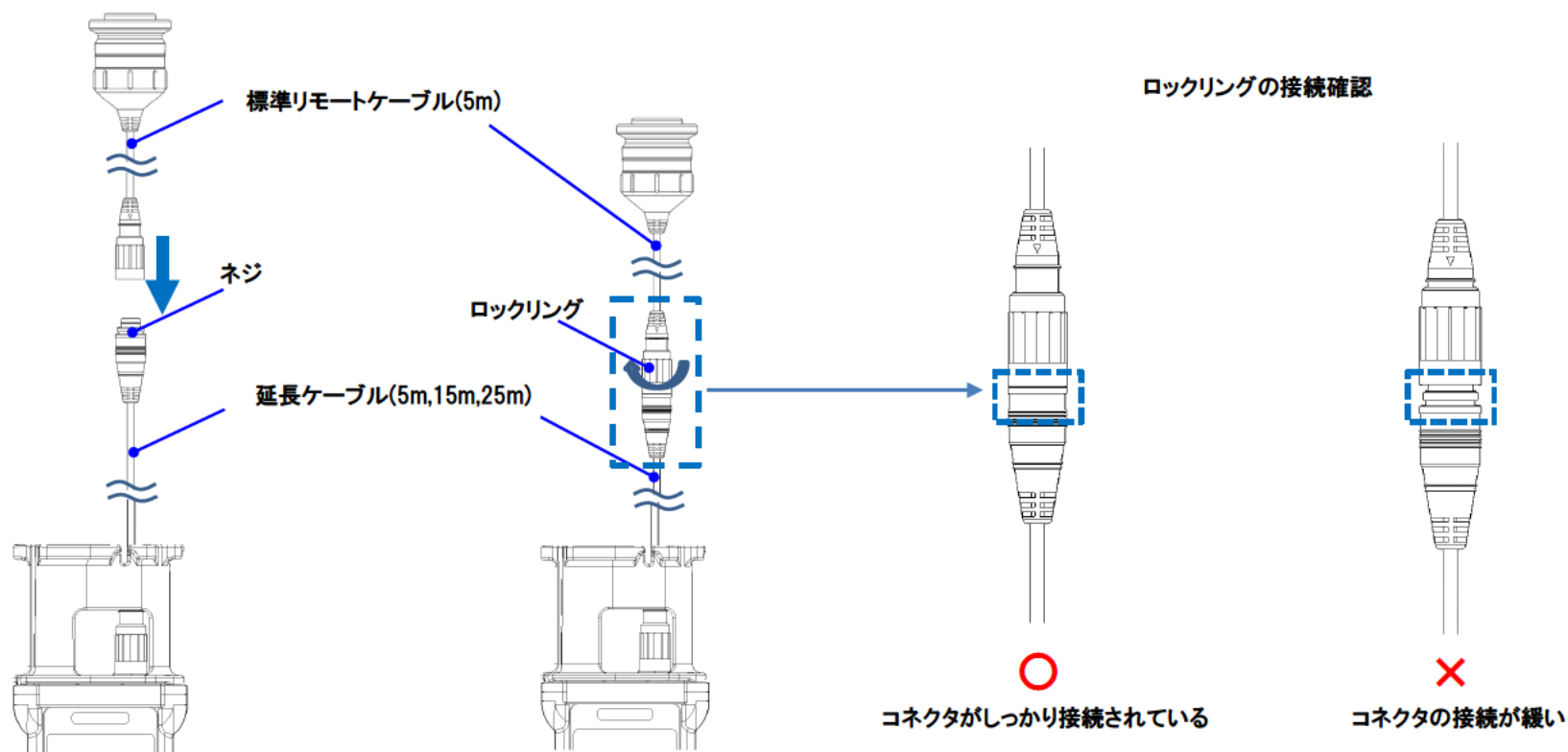
1 巻き取り部にある標準リモートケーブル(5m)を取り外す



2 延長ケーブル(5m,15m,25m)を本体に取り付ける ※取付方法は P19,20 のケーブル取り付けを参照



3 延長ケーブルと標準リモートケーブルを取り付ける
取付方法:コネクタを差し込み、ロックリングを回してネジを締めこむ



4

使用方法

4-1. ご使用にあたって

本器を初めて使用される方、また既に使用された経験のある方も、使用方法の注意事項を必ず守ってください。これらの注意事項を守らない場合には、機器の故障が生じ、正常なガス測定が行えない場合があります。

4-2. 始動準備

**警告**

- 本器の表示部には、傷防止のため出荷時に保護フィルムが貼付されています。ご使用になる前に、必ずこの保護フィルムを剥がしてください。この保護フィルムを貼付したままの製品では、防爆性能を満足できません。

ガス検知を開始する前に、以下の内容を確認してください。

- ・傷防止のため出荷時に表示部に貼付された保護フィルムが付いていないこと
- ・電池残量が十分であること

また、測定エリアを離れた場所からリモート測定をする場合は、ケーブルを利用してください。

**危険**

- 使用前に必ず新鮮な大気中でエア校正を行ってください。
- エア校正は、使用環境に近い状態の圧力、温湿度条件下で、かつ新鮮な空気中で行ってください。検知現場(酸素欠乏ガスが発生する場所)で、エア校正を行った場合、その後、正しいガス検知ができなくなり、事故につながる恐れがあります。

4-3. 電源を入れる

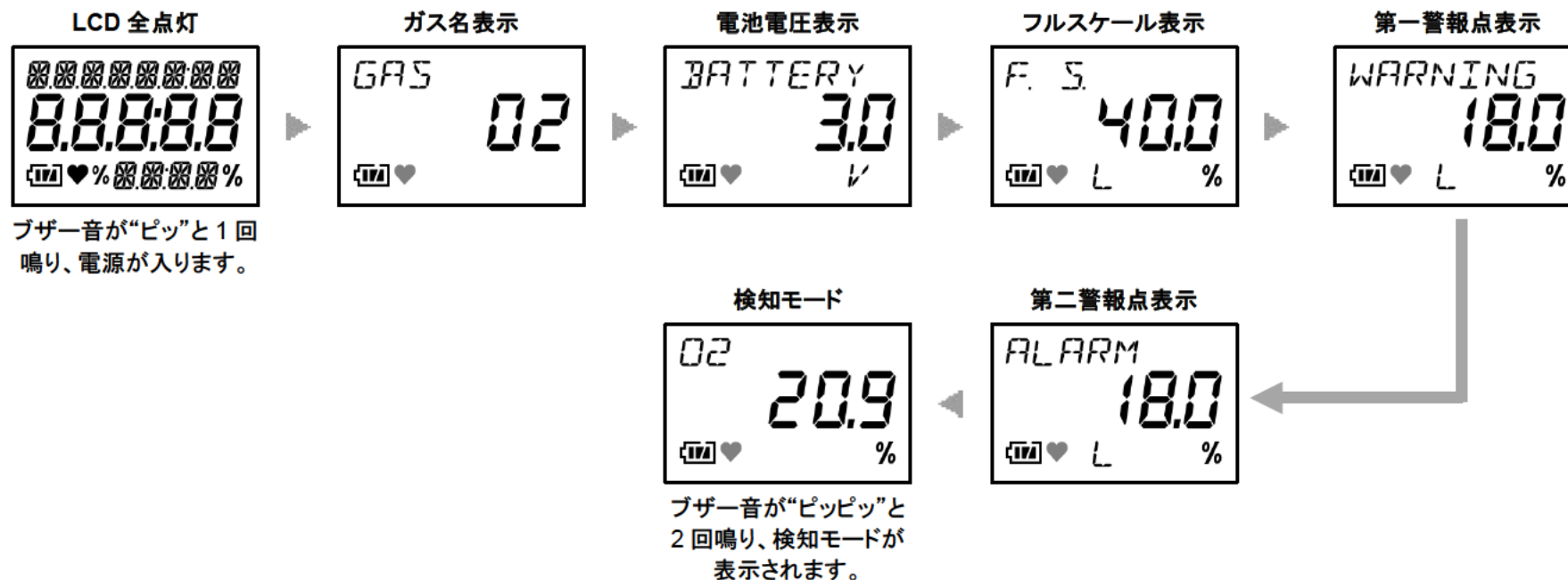
電源を入れると自己診断が行われ、検知モードになります。

1 **POWER/MODE** ボタンを 1 秒以上押す

LCD が全点灯し、警報ランプが点灯してブザー音が“ピッ”と鳴るまで押してください。





電源を入れると、以下のように LCD 表示が自動的に切り替わり、検知モードになります。

<立ち上がりフロー(約 15 秒)>



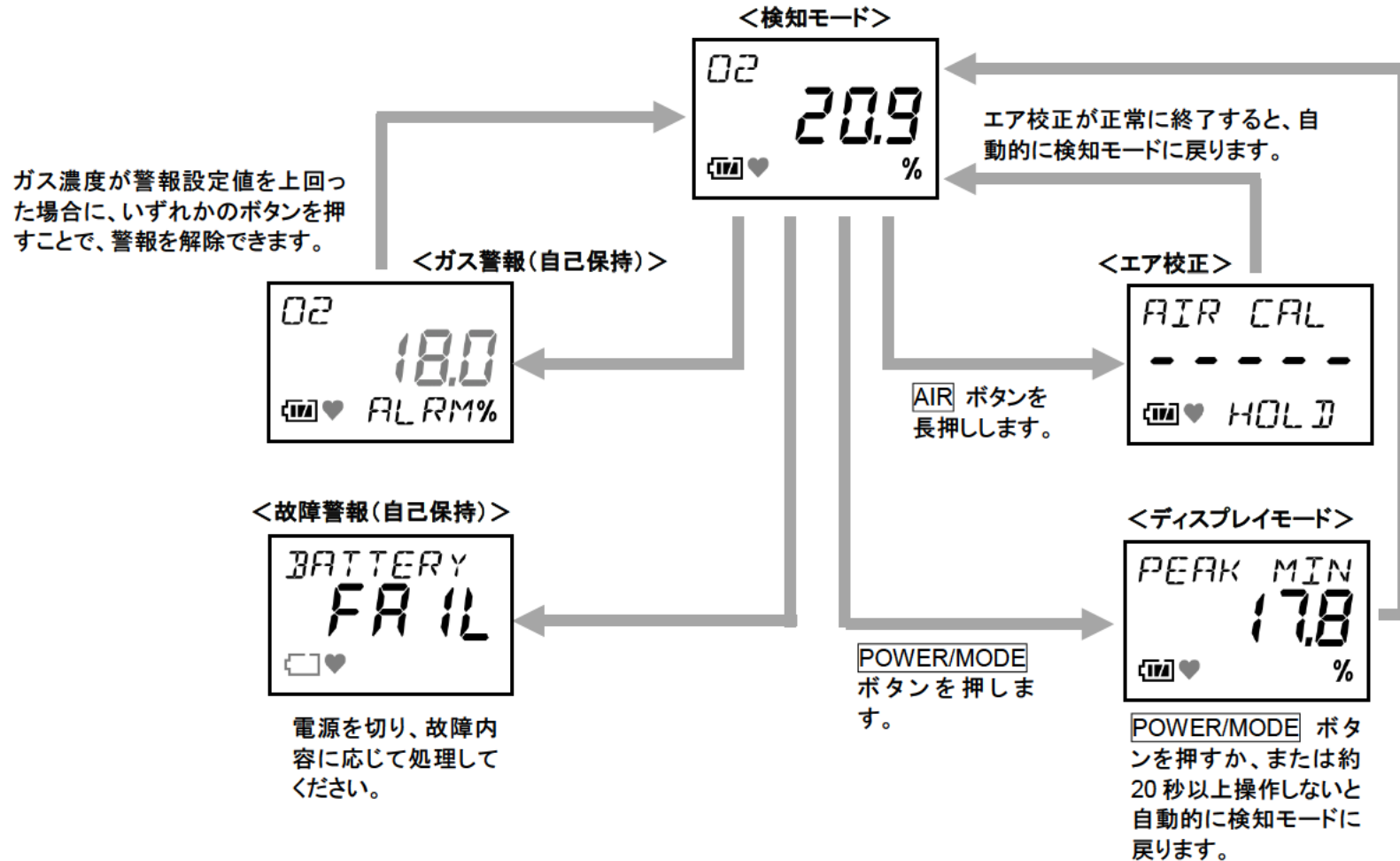
注記

- 本器の使用温度範囲は、 $-20 \sim +50^{\circ}\text{C}$ ですが、急激に温度が変化するような場所で測定を行うと、温度差の影響により指示が変動することがあります。
- 約 20 秒間、ボタン操作が何も行われない場合は、自動的に検知モードへ戻ります。
- **AIR**、**POWER/MODE** のいずれかのボタンを押すと、LCD バックライトが点灯します。LCD バックライトは、約 30 秒間無操作で消灯します。また、警報発報時には自動的に LCD バックライトが点灯します。
- 電池電圧表示による電池残量の目安は、以下の通りです。

電池電圧表示	電池残量表示	使用可能時間 目安
2.5V 以上		6,000～20,000 時間
2.3～2.4V		4,000～6,000 時間
2.2～2.3V		2,000～4,000 時間
2.1～2.2V	 (点滅)	0～2,000 時間

4-4. 基本動作フロー



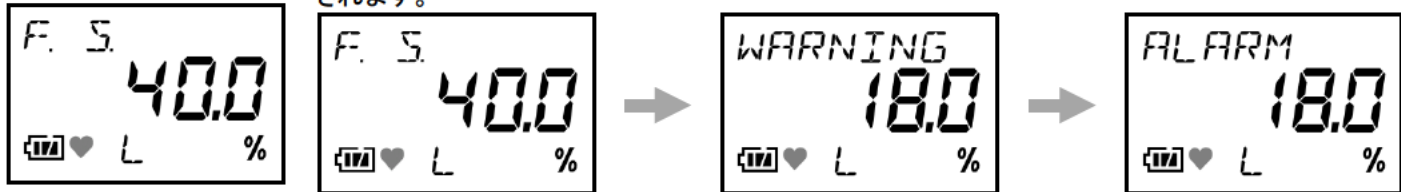
電源を入れてから、検知モードで使用します。



4-5. ディスプレイモード

このモードでは、各種表示を確認することができます。

- 1 検知モードで、**POWER/MODE** ボタンを押す
ブザー音が“ピッ”と鳴り、ディスプレイモードに入ります。
- 2 続けて **POWER/MODE** ボタンを押して、該当メニューを表示させる
押すたびに、ディスプレイモードの設定画面が切り替わります。

項目	LCD 表示	表示内容と表示値のクリア
PEAK 値(下限)表示		PEAK 値(下限)表示は、電源を入れてからの濃度測定の最小値を表示します。 PEAK 値をクリアするときは、「HOLD」表示が消えるまで AIR ボタンを長押しします。
PEAK 値(上限)表示		PEAK 値(上限)表示は、電源を入れてからの濃度測定の最大値を表示します。 PEAK 値をクリアするときは、「HOLD」表示が消えるまで AIR ボタンを長押しします。
フルスケール表示 警報点の表示		検知対象ガス(酸素)のフルスケール値の表示です。 AIR ボタンを押すたびに、第一警報点設定値(WARNING)、第二警報点設定値(ALARM)の値が順次表示されます。

フルスケール値、第一警報点設定値(WARNING)、第二警報点設定値(ALARM)が表示されているときには、**AIR** ボタンと **POWER/MODE** ボタンを同時に押すと、警報テストを行うことができます。

フルスケール値、第一警報点設定値(WARNING)、第二警報点設定値(ALARM)が表示されているときに、**POWER/MODE** ボタンを押すと、検知モードに戻ります。

4-6. エア校正する

始業前点検時または新鮮な大気中にも関わらず、酸素濃度が「20.9%」からずれているときには、エア校正してください。



危険

- 使用前に必ず新鮮な大気中でエア校正を行ってください。
- エア校正は、使用環境に近い状態の圧力、温湿度条件下で、かつ新鮮な大気中で行ってください。検知現場（酸素欠乏ガスが発生する場所）で、エア校正を行った場合、その後、正しいガス測定ができなくなり、事故につながる恐れがあります。
- エア校正は、指示が安定してから行ってください。



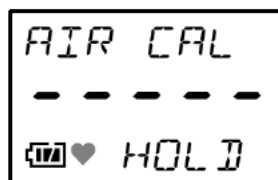
注意

- 保管場所と使用場所の温度差が 15℃以上ある場合は、電源を入れた状態で使用場所と同様の環境下で 10 分程度馴染ませ、新鮮な大気中でエア校正を実施してから使用してください。

- 1 検知モードで、**AIR** ボタンを長押しする
ブザー音が“ピッ”と鳴り、エア校正が始まります。



- 2 「AIR CAL~HOLD」表示から
「RELEASE」表示に替わったら、**AIR** ボタンを放す



「ADJUST」が表示されて、正常にエア校正が終わると、検知モードに戻ります。



注記

- エア校正不良となった場合は、LCD に「AIR CAL~FAIL」(校正不良)と表示されます。警報の解除は、**POWER/MODE** ボタンを押してください。警報が解除されると、LCD にはエア校正前の値が表示されます。

4-7. 検知する

検知モードで、検知箇所にセンサを近づけ、ガス検知を行います。

本器のセンサは、以下 2 つの使い方ができます。

- ケーブルを取り外して、センサを測定エリアに投げ込み、離れた場所から酸素濃度のリモート測定を実施する
- ケーブルを巻き取り部に固定したままで、センサ周辺(作業環境)の酸素濃度の測定を実施する

ケーブルの脱着方法については、「3-5. リモートケーブルの脱着方法」(P.18)を参照してください。



注意

- ケーブルを使用して測定する場合は、センサを投げ入れずにゆっくりと降ろしてください。落下、投げ入れなどによるセンサへの衝撃を避けてください。センサを破損する場合があります。
- ケーブルを使用して、マンホール、装置内などの酸素濃度を測定する場合は、センサを測定雰囲気の温度に馴染ませて(約 10 分間)から、いったん地上へ上げて電源を再投入し、新鮮な空気中でエア校正を行ってください。その後、センサを検知場所へゆっくりと降ろして測定してください。

4-8. 電源を切る

POWER/MODE ボタンをブザーが“ピッピッピッ”と3回鳴るまで(3秒以上)押し続けると、LCD表示が消えて電源が切れます。




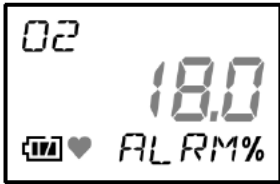

5

警報機能

5-1. ガス警報動作

本器の「ガス警報」は、検知したガス濃度が以下に示す警報設定値に達したとき、または警報設定値を下回ったときに、警報ランプの点滅とブザーの鳴動と振動で発報します。(自己保持動作)

ガス警報には、第一警報(WARNING)、第二警報(ALARM)、オーバー警報(OVER)の3種類があります。

警報の種類	第一警報(WARNING)※	第二警報(ALARM)	オーバー警報(OVER)
初期設定	18.0%	18.0%	40.0%
ブザー	約 1 秒周期の遅い強弱鳴動を繰り返します。	約 0.5 秒周期の早い強弱鳴動を繰り返します。	約 0.5 秒周期の早い強弱鳴動を繰り返します。
振動	約 1 秒周期の遅い振動動作を繰り返します。	約 0.5 秒周期の早い振動動作を繰り返します。	約 0.5 秒周期の早い振動動作を繰り返します。
警報ランプ	約 1 秒周期の遅い点滅動作を繰り返します。	約 0.5 秒周期の早い点滅動作を繰り返します。	約 0.5 秒周期の早い点滅動作を繰り返します。
LCD 表示(例)			

※初期設定では作動しません。



危険

- 酸欠警報が発報された場合は、直ちに換気をして新鮮な空気とするか、新鮮な大気中に退避してください。

注記


- 第一警報点と第二警報点を同じ設定値とした場合の警報は、第二警報の発報が優先されます。初期設定では同じ値のため、第一警報は作動しません。
- 検知したガス濃度が警報設定値を上回った場合は、**AIR**、**POWER/MODE**のいずれかのボタンを押す(解除する)まで、警報(ブザー・ランプ・振動)が継続(自己保持)して作動します。

5-2. 故障警報動作

「故障警報」は、本器内での異常動作を検知したときに、ブザーの鳴動と警報ランプの点滅で、故障警報を発報します。(自己保持動作)

故障警報時には、LCD の情報表示部に以下の故障内容を表示します。

- ・システム異常: SYSTEM FAIL
- ・センサ異常: SENSOR FAIL
- ・エア校正失敗: AIR CAL FAIL
- ・電池電圧低下: BATTERY FAIL

警報の種類	警報内容
ブザー	約 1 秒周期の断続鳴動を繰り返します。
振動	動作しません。
警報ランプ	約 1 秒周期の遅い点滅動作を繰り返します。
LCD 表示	 電池電圧低下の表示例

故障警報の発報時には、原因を究明し適切に対処してください。
機器に問題があり、故障が頻発する場合は、速やかに弊社営業所までお問い合わせください。



警告

- 電池電圧低下警報を発報しているとき、本器はガス検知を行えません。使用中に発報した場合は、速やかに電池を交換してください。

注記

- センサ異常やシステム異常が発生した場合には、電源を切った後、速やかに販売店または最寄りの弊社営業所までご連絡ください。故障内容(エラーメッセージ)の詳細については「トラブルシューティング」(P.48)を参照してください。

5-3. 警報の解除

本器が警報を発報した場合には、**AIR** または **POWER/MODE** ボタンを押すことにより、一部のガス警報や故障警報を解除することができます。解除できない警報を発報している場合には、**POWER/MODE** ボタンを押し続けて、電源を切る以外の操作はできません。操作により解除できる警報、解除できない警報は、以下になります。

解除できる警報	ガス警報、校正失敗
解除できない警報	システム異常、電池電圧低下警報、センサ異常

注記

- 本器の警報方式は、自己保持です。ガス濃度値が警報設定値を上回ったときには、**AIR**、**POWER/MODE** のいずれかのボタンを押すことにより、解除することができます。
- システム異常、電池電圧低下警報、センサ異常が発生した場合には、**POWER/MODE** ボタンを押し続けて電源を切る以外の操作はできません。

6

保守点検

本器は防災・保安上重要な計器です。

本器の性能を維持し、防災・保安上の信頼性を向上するために、定期的な保守・点検を実施してください。

詳しくは、販売店または最寄りの弊社営業所までお問い合わせください。

6-1. 点検の頻度と点検項目

使用される前に、以下の項目を定期的に点検してください。

- ・日常点検: 作業前に点検します。
- ・1ヶ月点検: 1ヶ月に1回、警報テストを行ってください。
- ・定期点検: 保安機器としての性能を維持するため、6ヶ月に1回以上の頻度で点検します。

点検項目	点検内容	日常点検	1ヶ月点検	定期点検
電池残量	電池残量が十分であることを確認してください。	○	○	○
濃度表示	新鮮な大気中で濃度表示値が「20.9%」であることを確認してください。	○	○	○
フィルタの確認	防水フィルタの汚れ具合や目づまりがないかを確認してください。	○	○	○
警報テスト	警報テスト機能を使用し、警報ランプやブザーが正常に動作することを確認してください。	—	○	○
ガス感度校正	校正用ガスを用いて、感度校正を行ってください。	—	—	○
ガス警報	標準ガスを用いて、正常にガス警報が発報されることを確認してください。	—	—	○

**警告**

- 万一、異常を見つけた場合には、速やかに販売店または最寄りの弊社営業所までご連絡ください。

6-2. 清掃方法

本器が著しく汚れた場合は清掃を行ってください。清掃する際は、必ず電源を切った状態で、ウエスなどで汚れを拭き取ってください。水拭きや有機溶剤を使用して清掃すると、故障の原因となりますので使用しないでください。

**注意**

- 本器の汚れを拭き取る際は、水をかけたり、アルコールやベンジンなどの有機溶剤を使用したりしないでください。本器の表面の変色や損傷およびセンサの故障の原因となります。

6-3. 各 部 品 の 交 換

部品交換については、販売店、または最寄りの弊社営業所までご相談ください。また部品交換後には、メンテナンスサービスによる動作確認が必要です。詳しくは販売店、または最寄りの弊社営業所までご依頼ください。

名称	点検周期	交換周期	数量 (個/台)	備考
Oリング(各種)	—	3~6年	一式	※
酸素センサ	6ヶ月	2年	1	※
防水フィルタ	3ヶ月	6ヶ月	1	部品番号:4266 4494 20
単3形アルカリ乾電池	—	—	2	部品番号:2753 3007 80

※部品交換後に専用のサービス員による動作確認が必要です。機器の安定動作と安全上、専門のサービス員にお任せ願います。販売店または最寄りの弊社営業所にご依頼ください。

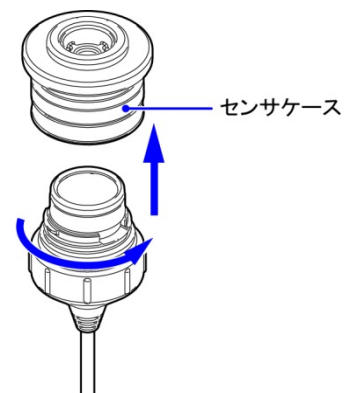
注記

- 上記の交換周期は目安であり、使用条件によって異なる場合があります。また、保証期間を表すものではありません。交換時期は日常点検・定期点検の結果により変動することがあります。

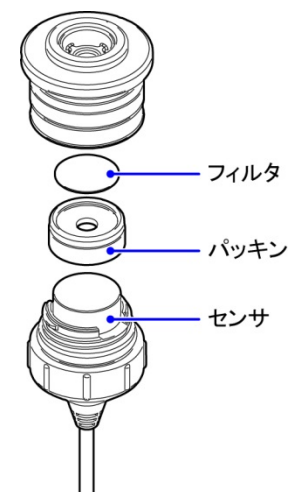
6-4. フィルタ交換

フィルタは消耗部品です。汚れの具合を見て定期的に交換してください。
フィルタを交換するときは、必ず電源を切ってから行ってください。

- 1 電源が切れていることを確認する
- 2 センサケースを回し、ケースを外す



- 3 パッキンとフィルタを外し、新しいものと交換する



- 4 パッキンをセンサに被せ、ケースを取り付ける

**注意**

- フィルタ交換は6ヶ月ごとに行ってください。また、6ヶ月未満であっても、汚れた場合はその都度交換してください。
- フィルタを交換するときは、必ず電源を切ってから行ってください。
- フィルタは正しく装着してください。ずれた状態で装着すると、防滴機能を満たしません。
- フィルタをパッキンに取り付けるときは、フィルタを確実にパッキンの中に入れてください。またケースを組み立てるときには、ケース回りのパッキンに異物を挟み込まないように注意してください。

7

保管および廃棄について

7-1. 保管または長期間使用しない場合の処置

本器は以下の環境条件内で保管してください。

- ・常温、常湿、直射日光の当たらない暗所
- ・ガス、溶剤、蒸気などの発生しない場所

本器が収納されている梱包箱がある場合は、それに入れて保管してください。
梱包箱がない場合は、埃などを避けて保管してください。

**注意**

- 本器を長期間使用しない場合は、乾電池を外して保管してください。乾電池の液漏れにより、火災、ケガなどの原因となることがあります。

再度使用する場合の処置

停止保管後、再度使用する場合は必ずガス校正を行ってください。ガス校正を含めて、再調整は、販売店または最寄りの弊社営業所まで依頼してください。

7-2. 製品の廃棄

本器を廃棄する場合は、産業廃棄物(不燃物)として地域の法令などに従い、適切な処理をしてください。



警告

- 乾電池を廃棄する際は、地域ごとに定められた方法に従って処分してください。

<EU 加盟各国内での廃棄について>

EU 加盟各国内で、本器を廃棄する際は電池を分別してください。取り外した電池については、EU 加盟各国内の法令などに従い、各地域の分別収集システムやリサイクル制度に従い、適切な処理をしてください。

電池の取り外し方

電池の取り外し方については、「3-3.電池の装着方法」(P.15)を参照してください。

注記

クロスアウトリサイクルダストビンマークについて

このシンボルマークは、EU 電池指令 2006/66/EC に該当する電池を内蔵している製品に表示されており、電池を適切な方法で廃棄していただく必要があります。このシンボルマークは、電池を廃棄する際に一般ゴミとは分別して処理する必要があることを意味しています。



8

トラブルシューティング

このトラブルシューティングは、すべての不具合の原因を記載したものではありません。よく発生する不具合の原因究明の手助けとなるものを簡単に記載しています。ここに記載されていない症状や対策を行っても復旧しない場合は、販売店または最寄りの弊社営業所までご連絡ください。

8-1. 機器の異常

症 状	原 因	処 置
電源が入らない	電池が極端に消耗している	非危険場所で、2本とも新品の電池に交換してください。「3-3. 電池の装着方法」(P.15)を参照してください。
	電池の極性が間違っている	
	POWER/MODE ボタンを押す時間が短い	電源を入れるときは“ピッ”と音が出るまで、約 1 秒間は POWER/MODE ボタンを押し続けてください。
	電池蓋が完全に閉まっていない	電池蓋を完全に閉めてください。
システム異常 SYSTEM FAIL が表示されている	本体回路に異常がある	販売店または最寄りの弊社営業所まで修理をご依頼ください。
センサ異常 SENSOR FAIL が表示されている	センサが故障している	販売店または最寄りの弊社営業所までセンサの交換をご依頼ください。
電池電圧低下警報 BATTERY FAIL が表示されている	電池残量がなくなっている	電源を切り、非危険場所で新品の乾電池に交換してください。

症 状	原 因	処 置
エア校正ができない [AIR CAL FAIL] が表示されてい る	本器の周囲に新鮮な空気が供給され ていない	新鮮な空気を供給し、測定雰囲気 でエア校正を行ってください。
	センサが故障している	販売店または最寄りの弊社営業所 までセンサの交換をご依頼ください。
ガス濃度が警報点を上回って も、警報が止まらない	[POWER/MODE] または、[AIR] ボタ ンを押していない	本器の警報は自己保持方式です。 警報発報後、[POWER/MODE] または、 [AIR] いずれかのボタンを押して ください。

9

製品仕様

9-1. 仕様

型式	OX-08
検知ガス	酸素
検知原理	隔膜ガルバニ電池式
検知範囲<1 デジット>	0~40.0%<0.1%>
指示精度(同一条件下)	±0.7%以内(25.0%以下)
応答時間	90%応答 20 秒以内(20°C±2°Cにおいて)
警報設定値	WARNING 18.0%、ALARM 18.0%、OVER 40.0%
警報の種類	ガス警報:2 段警報、オーバー警報 故障警報:センサ接続・断線、電池低下、校正不良、システム異常
警報の方式	自己保持
警報の表示	ガス警報時:ランプ点滅、ブザー強弱鳴動、ガス濃度値フリッカ、振動 故障警報時:ランプ点滅、ブザー連続的パルス鳴動、故障内容表示
使用温度範囲	-20~+50°C(急変なきこと)
使用湿度範囲	10~95%RH(結露なきこと)
使用圧力範囲	大気圧(80kPa~110kPa)

電源	単 3 形アルカリ乾電池 2 本 ※
連続使用時間	約 20,000 時間(25°C、新品乾電池、無警報、無照明時)
構造	IP67 相当品
防爆構造	本質安全防爆構造
防爆等級	ExiallCT4Ga
外形寸法・質量	約 69×150×53 mm、約 330g (リモートケーブル、乾電池、ベルトクリップを含む)
各種機能	LCD 手動バックライト(警報時自動)、ピーク値表示
標準付属品	プロテクトカバー、ベルトクリップ、リモートケーブル(5m)、単 3 形乾電池 2 本、ネックストラップ、解け防止用バンド
オプション(別売品)	センサ延長ケーブル(5m/15m/25m)、アルミランクケース、保護フィルム

※防爆性能要件を満たすために、防爆構造電気機械器具型式検定合格証に記載の乾電池をご使用ください。

10 付録

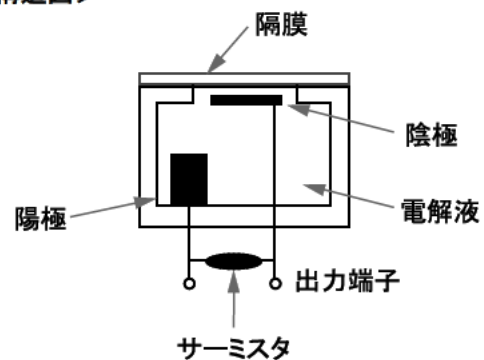
10-1. 用語の定義

vol%	ガス濃度を体積の百分1単位で表したものです。
校正	校正用ガスなどを用い、機器の指示値、表示値または設定値と、真の値との関係を求めることです。
自己保持	警報動作の1つで、警報を発した後、警報条件を満たさない場合でも、解除するまで警報を発し続ける動作です。
自動復帰	警報動作の1つで、警報を発した後、警報条件を満たさない場合に自動で警報を停止する動作です。
ピーク値	ある期間内の最大値、または最小値のことです。
警報点	ガス濃度値がある濃度に達したときに、警報を発報するように、あらかじめ設定した値のことです。

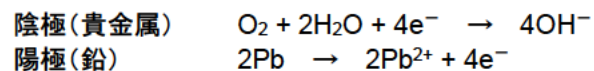
10-2. 検知原理(ガルバニ電池式)

貴金属と鉛を電解液に浸しリード線をつなぐと、電池ができます(ガルバニ電池式)。
 隔膜を酸素が透過してくると、貴金属電極で還元反応が、鉛電極で酸化反応が起こります。
 下図にガルバニ電池式の構造図を示します。

<構造図>



ガルバニ電池式による各電極の反応は、以下の通りです。



この反応に伴う電流を、負荷抵抗(サーミスタ)を介して電圧に変換して読み取ります。酸素濃度が低下すると、貴金属電極での酸素の還元反応が減少するのでサーミスタの両端の電圧も低下します。

改廃履歴

版	修正	発行日
0	初版	2017/9/20
1	P26 保護フィルムに関する警告追記	2017/12/18
2	P12 オプション(別売品)追記、P25 3-8.延長ケーブル(オプション)の取り付け方法追記	2019/5/7